

OPTIMA 70

Top-Range product met technische innovaties



Robuust: vleugelgewicht tot 170 kg

Uitstekende isolatie: door innovatieve materialen

Design: standard - soft - design

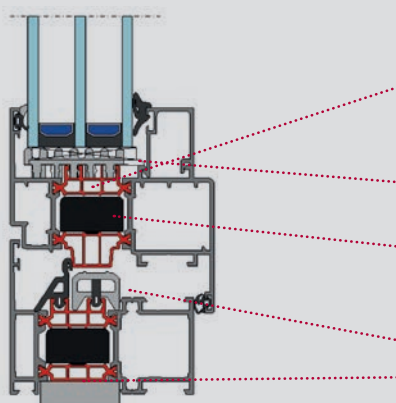
 **VAN BEVEREN**
ALUMINIUM

N.V.-S.A.

CHAUSSÉE DE SOIGNIES, 87 | 7830 HOVES | Tel : 00-32-2-395.57.01
e-mail : vanbeveren.be@skynet.be | Website : www.vanbeveren.com

OPTIMA 70

Het optimale raam op 70 mm



Geschikt voor zwaar 3-dubbel glas:

- De stabiele 3-Kamer stegen in PA66GV zijn uitermate geschikt voor grote glasgewichten van het driedubbel superisolerende glas.

Optimale isolatie op 70mm inbouwdiepte:

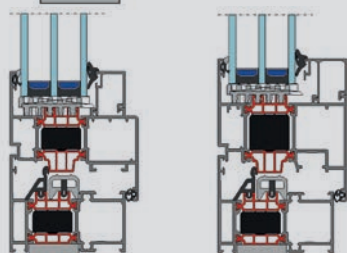
- Het Polyethyleenschuim onder het glas zorgt er voor dat de koude niet onder het glas in uw huis kan komen.
- Het isolatieschuim in Polyethyleentereftalaat is speciaal ontwikkeld voor deze profielserie. Het heeft een betere Lambda-waarde dan de tot nu toe gebruikte schuimen hetgeen resulteert in de optimale isolatie bij een minimale inbouwdiepte.
- Een EPDM mousse dichting zorgt voor een bijkomende isolatie in deze zone
- De extra luchtkamers en het innovatieve ontwerp zorgen voor een uitstekende isolatie.

Design :

- De profielen zijn speciaal ontworpen met een verbeterde ondersteuning van onzichtbaar beslag, dat tot 170kg vleugelgewicht, 150kg voor beslaggroef 16 mm, kan dragen. Dit biedt u een bijna onuitputtelijke keuze aan design krukken in inox of gelakt.
- In standaard uitvoering ontstaat een zeer strak en modern uiterlijk.
- In soft uitvoering zorgen de ronde lijnen voor een modern zachte afwerking.

Beslag :

- Voor het Optima 70 systeem stellen wij twee versies voor : met beslaggroef 14/18 mm of 16 mm (alleen in design uitvoering).



beslaggroef 14/18 mm

beslaggroef 16 mm (alleen design uitvoering)

Technische kenmerken :

Bouwdiepte raam :	Kader	70 mm
	Vleugel	78 mm
Min. Aanzichtbreedte binnendr. Raam.	Kader + Vleugel	88 mm
Min. aanzichtbreedte binnendr. Deur	Kader + Vleugel	129 mm
Min. aanzichtbreedte buitendr. Deur	Kader + Vleugel	129 mm
Min. Aanzichtbreedte T-profiel	70 mm	
Sponningshoogte	22 mm	
Beglazing	- droge beglazing met EPDM dichtingen - neutrale siliconen	
Beslag	Euronut (aluminium)	
Glasdiktes	14(22) - 56(64) mm	

Prestaties :

Thermische isolatie Uf

- Uw-waarde i.f.v. de gekozen kader-vleugel combinatie en het type beglazing
- Uf-waarde tot 1,4 W/m²K

Luchtdichtheid

tot 600 Pa - Klasse 4 NBN EN 12207

Winddichtheid

tot 1600 Pa - C4 NBN EN 12210

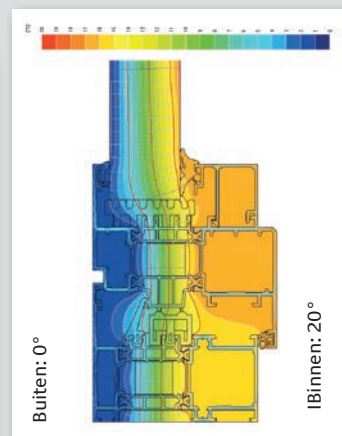
Waterdichtheid

tot 900 Pa - E900 NBN EN 12208

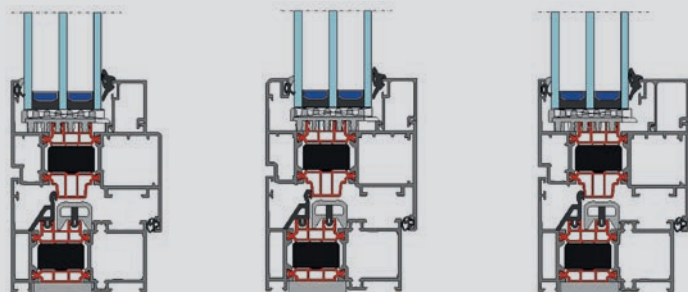
Certificaten

- BUTgb-goedkeuring : ATG attest nr 09/2127 (*)
- Inbraakwerendheid : SKG ATT'09.10.298.01 NEN 5096 (Klasse 2) (*)
- KOMO-attest ATT'09.11.298.01 (*)
- Akoestische isolatie RW 37 dB DIN 52210 (*)

* certificaten in aanvraag



OPTIMA 70



STANDARD

SOFT

DESIGN

Voorbeeld van combinatie met als resultaat
Uw = 0,93 W/m²K (*)

(*) alle andere waarden van combinatie/resultaat zijn indicatief en mogen geen aansprakelijkheid doen ontstaan.

Raamoppervlakte D.K.: 1230 x 1480
Driedubbele beglazing : 0.5 W/m²K
Afstandhouder (warm edge) : 0.034 W/mK

UW CONSTRUCTEUR

 **VAN BEVEREN**
ALUMINIUM

CHAUSSÉE DE SOIGNIES, 87 | 7830 HOVES | Tel : 00-32-2-395.57.01
e-mail : vanbeveren.be@skynet.be | Website : www.vanbeveren.com